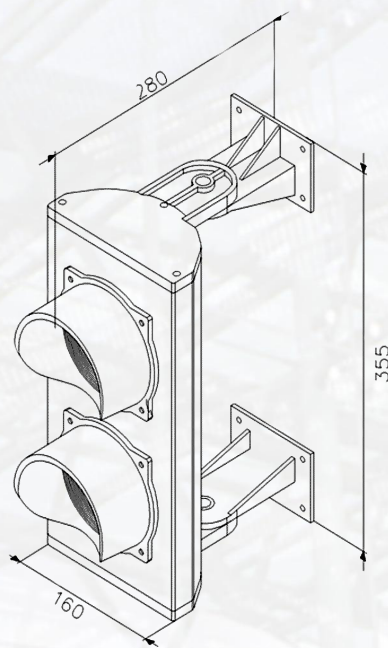


SM2L 24V

Lanternia Semaforica LED -luci R/V da 120 mm

La lanterna semaforica **SM2L 24V** ha un desing compatto e moderno e utilizza un profilo di alluminio con portalampada dotato di visiera per la massima efficienza luminosa.

Il semaforo **SM2L 24V** - disponibile a richiesta anche in versione 230Vca - dispone di due luci (Rosso / Verde), ciascuna con 25 LED ad alta efficienza, comandabili separatamente. Le staffe permettono al semaforo di essere orientato di $\pm 100^\circ$ secondo l'asse verticale, rendendo SM2L 24V particolarmente adatto alle applicazioni di controllo accessi in parcheggi, aree riservate e condominiali.



□ Dati Tecnici / Prestazioni

Materiale	Alluminio e policarbonato stabilizzato UV in colore nero
Staffe	In dotazione con rotazione di $\pm 100^\circ$
Alimentazione e consumo	24 V ca/cc $\pm 10\%$ (disponibile anche in versione 230Vca, 50 Hz), 3W per ciascuna luce
Diametro di ciascuna luce	120 mm
Durata media lampada	> 100.000 ore
Condizioni di utilizzo	-20°C ~ +55°C U.R. fino al 95% senza condensa. Grado di protezione IP65
Dimensioni e peso	160 (L) x 355 (A) x 280 (P); 1,95 kg

