

UT2USB

Manuale Installazione

Versione 2.0.2, Agosto 2024

© 2007 – 2024 DOINGPRO Srl, all rights reserved



DOINGPRO SRL, ING. GIANNI SABATO
Registered office: Via E. Fermi 25, I-40033 Casalecchio di Reno (BO)
Operational HQ: Via F. Baracca 7, I-40033 Casalecchio di Reno (BO)
GSM +39 335 238046
Ph. +39 051 6211553
E-mail: info@doingsecurity.it
Web: www.doingsecurity.it

DOINGPRO SRL si riserva il diritto di apportare qualunque cambiamento al presente manuale in qualunque parte senza preavviso scritto.

DOINGPRO SRL ha dedicato il massimo sforzo per assicurare che il presente documento sia preciso nelle informazioni fornite; tuttavia, DOINGPRO SRL non si assume alcuna responsabilità per eventuali errori ed omissioni, con ciò includendo qualsiasi danno risultante dall'uso delle informazioni contenute nel presente manuale.

Assistenza tecnica Tel.: +39 335 238046 / +39 051 6211553

Tel.: +39 329 2288344 email: info@doingsecurity.it

Indice

Indice	3
1 Descrizione	4
2 Proprietà	5
2.1 Alimentazione	5
2.2 Trasmissione RS485	5
2.3 Linee RTS e CTS	5
2.4 Indicazione dei LED	6
2.5 Installazione Interfaccia	6
2.6 Estendere la distanza di comunicazione	7
2.7 Terminali della morsettiera	7
3 Specifiche tecniche	8

1 Descrizione

L'interfaccia di comunicazione UT2USB è un modulo economico che permette la connessione di dispositivi seriali a standard RS485 alla porta USB di un PC. Il modulo permette diverse modalità di trasmissione (half duplex) da 0 kbit/s a 115.2 kbit/s e si alimenta attraverso la porta USB.

Il modulo è fornito dal driver e da un cavo USB A-B di lunghezza 1 m per l'immediata connessione alla porta USB del computer. Le connessioni verso il bus RS485 sono realizzate con morsettiera.

Il modulo UT2USB può essere utilizzato da qualsiasi applicativo che richieda una comunicazione seriale half duplex ad alta velocità, sia per la programmazione di dispositivi che per sistemi in networking: è comunque opportuno che vengano effettuate prove di compatibilità con lo specifico applicativo.

UT2USB dispone di due LED per indicare il flusso di dati attraverso il canale RS485 e un LED per indicare la presenza di alimentazione.

L'installazione del modulo UT2USB richiede due passaggi: il primo per effettuare le connessioni elettriche e il secondo per installare il driver sul PC. Il driver crea una porta virtuale COM (VSP - Virtual Serial Port oppure VCP - Virtual Com Port) all'interno del sistema operativo.

2 Proprietà

2.1 Alimentazione

Il modulo UT2USB riceve l'alimentazione dalla porta USB e non richiede fonti di alimentazione esterna.

2.2 Trasmissione RS485

Il trasferimento dati sull'interfaccia RS485 è eseguito automaticamente dal convertitore UT2USB. Normalmente il modulo è in modalità "RECEIVE" che significa che tutti i dati ricevuti dal modulo attraverso il bus RS485 sono trasferiti al PC.




Con il primo byte di dati ricevuti dal PC, il modulo UT2USB commuta l'interfaccia RS485 (linee A e B) in modalità "TRANSMIT". L'interfaccia RS485 rimane in questa modalità fintantoché i dati vengono inviati dal PC al bus RS485; una volta che il flusso termina, le linee del bus RS485 ritornano automaticamente in modo "RECEIVE".

2.3 Linee RTS e CTS

Le linee RTS e CTS sono dedicate al miglioramento della comunicazione seriale qualora vengano utilizzati i controllori di accesso della serie RACS.

NOTA. I sistemi di controllo accesso della serie RACS non sono importati in Italia da DoingSecurity SAS.

2.4 Indicazione dei LED

LED	Simbolo	Colore	Funzione / Segnalazione
Alimentazione		Ambra	Presenza alimentazione
TXD		Verde	Dati inviati verso il bus RS485
RXD		Rosso	Dati ricevuta dal bus RS485

2.5 Installazione Interfaccia

Per prima cosa, procedere con l'installazione del driver per creare la porta virtuale COM. Il modulo UT2USB deve essere connesso al PC attraverso una porta USB solo dopo aver installato il driver (presente nel CD fornito con il prodotto). Effettuare un doppio click sull'icona del driver:



e seguire le istruzioni fornite dall'eseguibile.

Il modulo UT2USB supporta i seguenti sistemi operativi: Windows 98, ME, XP, Vista, Windows Server 2003, Linux (kernel 2.4.20 o successivo), Apple Mac OS 8, 9 Mac OS X.

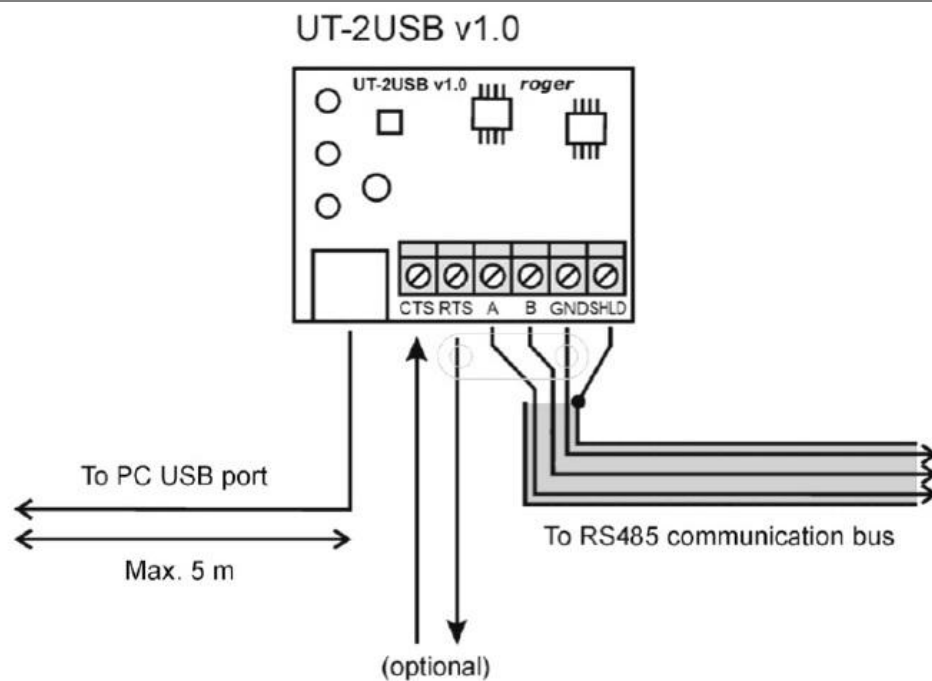
Installare il modulo UT2USB in un area adeguata, facendo attenzione alle scariche elettrostatiche ed eseguendo le connessioni elettriche con il cavo USB scollegato dalla porta del PC. Utilizzare il cavo USB A-B fornito nella confezione.

NOTA. Non modificare il cavo USB A-B né tagliarlo o eseguire estensioni con altri cavi e prolunghe. È possibile utilizzare un singolo cavo USB A-B di eguali caratteristiche / proprietà e di lunghezza superiore purché non si superino i 5 m di lunghezza.

Il modulo UT2USB può essere connesso al bus RS485 in qualunque posizione, arbitrariamente selezionata. La topologia del bus di comunicazione RS485 può comprendere configurazioni ad albero, stella o una combinazioni di queste architetture.

Inoltre non sono richiesti terminatori di linea RS485.

Notare che la distanza fra il modulo UT2USB e il dispositivo da collegare al PC non può superare i 1200 m. (max lunghezza garantita dal fabbricante per i bus RS485).



2.6 Estendere la distanza di comunicazione

Il modulo UT2USB può essere utilizzato per distanze di comunicazione fino a 1200 m. Per distanze superiori è necessario utilizzare dei ripetitori di segnale (che ri-alimentano il bus) o architetture con diversi moduli e interfacce.

2.7 Terminali della morsettiera

Parametro	Valore
CTS, RTS	Linee dedicate alla comunicazione con controllori serie RACS
A	Interfaccia RS485, linea A
B	Interfaccia RS485, linea B
GND	Interfaccia RS485, GND
SHLD	Schermo RS485

3 Specifiche tecniche

Specifiche tecniche	
Parametro	Valore
Alimentazione	5 Vcc, direttamente dalla porta USB
Consumo di corrente	40 mA (valore medio)
Temperatura di esercizio	Da 0°C a +55° e umidità relativa max 90% senza condensa
Velocità di comunicazione	Da 0 a 115.2 kbit/s
Max distanza dal PC	5 metri con unico cavo USB A-B
Max distanza dal dispositivo	1200 m di bus RS485
Dimensioni	68 (L) x 45 (A) x 23 (P) mm
Peso	35 g
Certificazioni	CE