

PB200



ELEKTRISCHER PARKBÜGEL



Es ist nicht schön, um einen Parkplatz zu streiten. Vor allem, wenn es um Ihren persönlichen Parkplatz geht, und Sie, wenn Sie nach Hause kommen, ein fremdes Fahrzeug darauf vorfinden.

Der PB200 lässt sich in wenigen Minuten am Boden verankern und enthält alles, was für seinen Betrieb erforderlich ist, einschließlich der Elektronik und der aufladbaren Batterie. Er wird per einfachem Tastendruck auf der Fernbedienung in 3 Sekunden angehoben und abgesenkt und ist so konzipiert, dass er absichtlichen oder ungewollten Stößen während Ihrer Abwesenheit standhält.

Er ist auch sehr breit und verhindert das Parken zwischen zwei nebeneinander liegenden Parkbügeln. Die Batterie wird je nach Anzahl der täglichen Öffnungen alle 6–12 Monate in wenigen Stunden aufgeladen.

PB200

Technische Daten

ARTIKELNUMMER

PB/200/BATTERY

PB200/230V

ELEKTRISCHE DATEN

SPEISUNG

Battery

230V/50Hz power

MOTORSPEISUNG (V)

12V 9Ah

50Hz - 12V 5A

STROMAUFNAHME (A)

12V CC

12V CC

LEISTUNG (W)

3

3

30

30

LEISTUNGSDATEN

ÖFFNUNGSZEITEN (SEKUNDEN)

3

3

DURCHSCHNITTLICHE BATTERIELEBENSDAUER (MONATE)

6

ABMESSUNGEN UND ALLGEMEINE DATEN

ABMESSUNGEN

1000x500x100

1000x500x100

BETRIEBSTEMPERATUR (°C MIN/MAX)

-20/+50

-20/+50

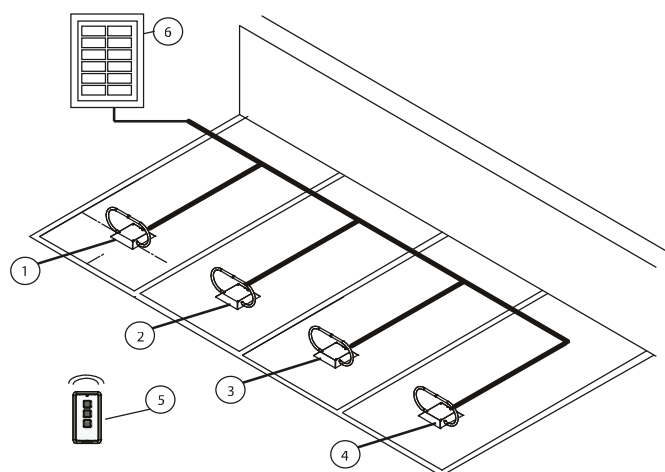
GEWICHT (KG)

25

25

Darstellung der Standardmontage

- [1] Parkbügel PB200
- [2] Parkbügel PB200
- [3] Parkbügel PB200
- [4] Parkbügel PB200
- [5] Funksender
- [6] Set SOLAR/12



ABMESSUNGEN

