

BA502



LA SOLUTION INVISIBLE POUR LES PORTAILS À BATTANTS



On ne le voit pas mais BA502 est bien là, sous le sol. Et souvent sous l'eau. Pour autant cela ne pose aucun souci puisqu'il est parfaitement étanche et construit dans les meilleurs matériaux (aluminium, acier et bronze) sans aucun composant interne en plastique.

Il est par ailleurs très compact, n'entrave pas la voie publique, et le portail peut être installé à tout juste 4,5 cm du sol.

Il est en mesure d'ouvrir de lourds battants de très grandes dimensions dans des conditions de sécurité absolue (dans la version 24 V et 230 V à onduleur) sans présenter aucun risque que les battants ne heurtent des piétons.

Modulable, il peut être configuré avec plusieurs caissons et différents actionnements de façon à s'adapter à votre portail.

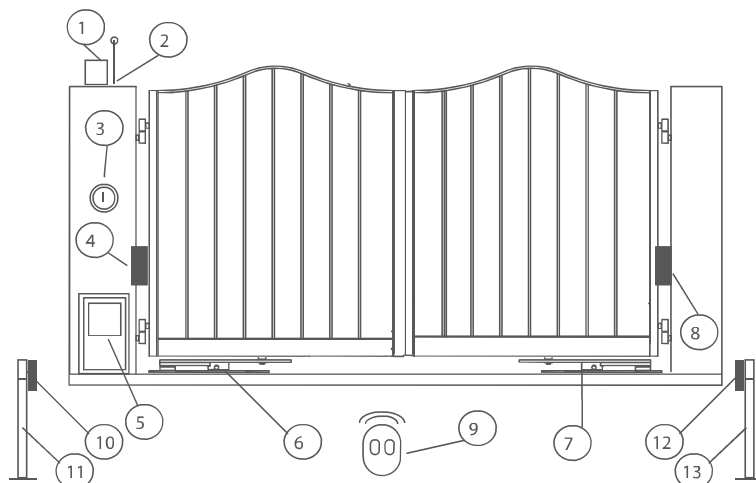
BA502

Caractéristiques techniques

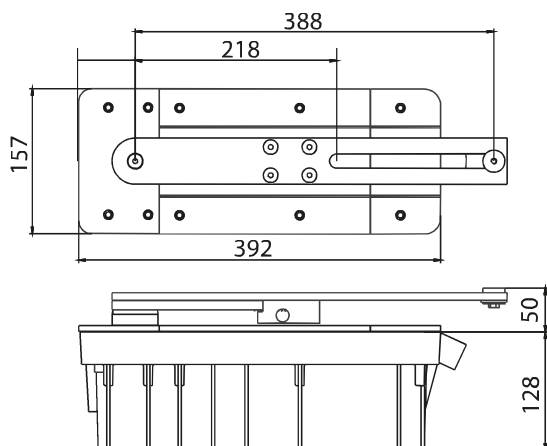
CODE	BA502	BA502/24V
CARACTÉRISTIQUES ÉLECTRIQUES		
ALIMENTATION	230V 50Hz	24V cc
ABSORPTION (A)	1.4	3.2
PUISSANCE (W)	300	90
PERFORMANCES		
VITESSE (tours/min.)	1	1.2
COUPLE (Nm)	300	300
LONGUEUR MAX. BATTANT (MÈTRES)	2,5	2,5
DIMENSIONS ET CARACTÉRISTIQUES GÉNÉRALES		
NIVEAU DE PROTECTION (IP)	68	68
TEMPÉRATURE DE FONCTIONNEMENT	-20 +50 °C	-20 +50 °C
DIMENSIONS	392x157x128	392x157x128
POIDS	15	14

RÉFÉRENCE D'INSTALLATION TYPE

- [1] clignotant
- [2] antenne
- [3] sélecteur a clé
- [4] émetteur cellule photoélectrique
- [5] unité de commande et récepteur
- [6] motoréducteur ba502
- [7] motoréducteur ba502
- [8] récepteur cellule photoélectrique
- [9] transmetteur radio
- [10] récepteur cellule photoélectrique interne
- [11] colonne porte-cellule photoélectrique
- [12] émetteur cellule photoélectrique interne
- [13] colonne porte-cellule photoélectrique



DIMENSIONS



ACCESSOIRES



BOX/002
Caisson de fondation économique en acier



BOX/003
Caisson de fondation économique en acier inoxydable



BOX/004
Caisson de fondation autoportant en acier



BOX/006
Caisson de fondation en acier



COVER/502
Couvercle de finition en acier inoxydable pour BOX002/003



COVER/502 PLUS
Couvercle de finition en acier inoxydable pour BOX006



FCM
Fins de course mécaniques pour BOX/006



SOLAR/24
Mainteneur de charge solaire